

## SWL schijnwerper

Voor terreinverlichting of het uitlichten van panden



De SWL serie bestaat uit hoogwaardige led schijnwerpers met uitstekende lichttechnische eigenschappen voor het verlichten van openbare ruimten, terreinverlichting, de uitlichting van objecten en het aanlichten van gebouwen.

### Highlights Norton SWL series

- asymmetrische of symmetrische lens
- ideale vervanger voor conventionele armaturen
- uitstekende lichttechnische eigenschappen
- 100.000 uur L80/B10
- Europese topkwaliteit



#### Productinformatie

Het antraciet huis (RAL 7021) is van corrosiebestendig, gepoedercoat aluminium. Afscherming door middel van een 5 mm dikke plaat van gehard glas.

De SWL-A met asymmetrische lens is uitermate geschikt voor terreinverlichting. De SWL-S met symmetrische lens voor het uitlichten van panden, objecten en reclameborden.

#### Eenvoudige montage

De SWL is zeer eenvoudig te monteren, voorzien van verstelbare montagebeugel en uiterst onderhoudsvriendelijk.

#### Duurzame oplossing

Dit duurzame en energiezuinige led-armatuur met goede kleurweergave is de ideale vervanger voor conventionele armaturen en dus zeer geschikt voor nieuwbouw- en infraprojecten.

## Spacingtabel SWL-A

### Montagehoogte

Bepaal de montagehoogte door gebruik te maken van de situatietekening en onderstaande tabel. Aan de hand van de gewenste luxwaarde op de grond kunt u door middel van de tabel bepalen welke SWL-A uitvoering u nodig heeft op basis van de lumenstroom.

### Vuistregel

1 schijnwerper:

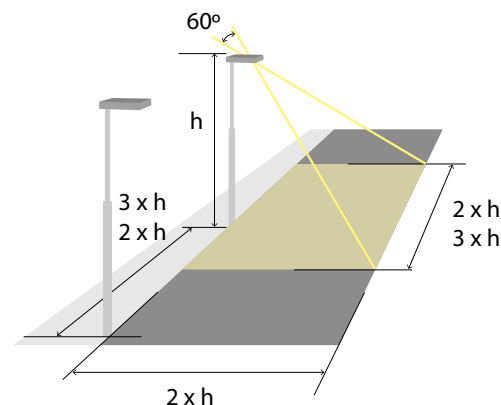
Terreinbreedte = 2 x masthoogte

Terreindiepte = 2 x masthoogte

2 schijnwerpers:

Terreinbreedte = 3 x masthoogte

Terreindiepte = 2 x masthoogte



### Lichtniveau SWL-A (lux)

| Masthoogte (m) | 4  | 5 | 6  | 7  | 8  | 9  | 10 | 11 | 12 |
|----------------|----|---|----|----|----|----|----|----|----|
| 2000 LM        | 6  | 4 | -  | -  | -  | -  | -  | -  | -  |
| 4000 LM        | 11 | 8 | 6  | 5  | -  | -  | -  | -  | -  |
| 8300 LM        | -  | - | 11 | 9  | 7  | 5  | -  | -  | -  |
| 17000 LM       | -  | - | -  | 17 | 15 | 12 | 10 | 8  | 6  |
| 23000 LM       | -  | - | -  | 22 | 20 | 17 | 14 | 12 | 10 |

Getal is gemiddelde luxwaarde op de grond bij montage van 1 armatuur.

## SWL-A met asymmetrische lens



| Artikelnummer | Omschrijving               | EQ HIE/<br>HPI/ HCI | EQ HSE/<br>SON/ NAV | EQ CF-L/ PL-L/<br>DULUX-L |
|---------------|----------------------------|---------------------|---------------------|---------------------------|
| 3142002016    | SWL-A 84 2000LM ANTRACIET  | 35W                 | 50W                 | 55W                       |
| 3142004016    | SWL-A 84 4000LM ANTRACIET  | 70W                 | 70W                 | 63W                       |
| 3142008316    | SWL-A 84 8300LM ANTRACIET  | 150W                | 150W                | -                         |
| 3142017016    | SWL-A 84 17000LM ANTRACIET | 250W                | 250W                | -                         |
| 3142023016    | SWL-A 84 23000LM ANTRACIET | 400W                | 400W                | -                         |

## SWL-S met symmetrische lens



| Artikelnummer | Omschrijving               | EQ HIE/<br>HPI/ HCI | EQ HSE/<br>SON/ NAV | EQ CF-L/ PL-L/<br>DULUX-L |
|---------------|----------------------------|---------------------|---------------------|---------------------------|
| 3143002016    | SWL-S 84 2000LM ANTRACIET  | 35W                 | 50W                 | 55W                       |
| 3143004016    | SWL-S 84 4000LM ANTRACIET  | 70W                 | 70W                 | 63W                       |
| 3143008316    | SWL-S 84 8300LM ANTRACIET  | 150W                | 150W                | -                         |
| 3143017016    | SWL-S 84 17000LM ANTRACIET | 250W                | 250W                | -                         |
| 3143023016    | SWL-S 84 23000LM ANTRACIET | 400W                | 400W                | -                         |



### Extra specificaties

- Omgevingstemp. -20°C tot +40°C
- Powerfactor 0,95
- CRI >70
- 100.000 u L80/B10 bij max. 25°C
- MacAdam steps <4,0

### Opties

- DALI dimbaar (m.u.v. 2000LM en 4000LM)
- Andere lichtkleur (v.a. 25 stuks)
- Andere uitvoeringen zoals narrow beam symmetrisch (SWL-NS)