

# SIRIUS II / AVIOR II / ISAR II / ORION II

## Multifunctionele spots



SIRIUS II

AVIOR II

ISAR II

ORION II

SIRIUS II **IP20**

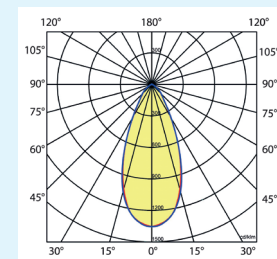
AVIOR II / ISAR II / ORION II **IP54**

### Seriecode

SIRIUS II	192
AVIOR II	194
ISAR II	191
ORION II	193

### Lichtdiagram

AVIOR II 3W



### Extra specificaties

Omgevingstemp.	+10°C tot +40°C
Power factor	>0,9
CRI	>83
L70/B20	50.000 bij max. 25°C
UGR	<22
Stralingshoek	60°

### Toepassingsgebieden

- Woning(bouw)
- Kantoorgebouw
- Zorg
- Scholen
- Horeca
- Entertainment
- Retail

### Meer info

[www.norton.nl/norton-spots](http://www.norton.nl/norton-spots)

Norton spots met een bekend en uiteenlopend design voor een extra accent aan het interieur. Een uitstekende lumen/Watt verhouding en een hoge lumenstroom. Zeer efficiënt plug & play aansluitsysteem voor snelle montage in projecten. De verschillende designs en technische specificaties van deze serie spots maken ze breed inzetbaar voor vele toepassingen in zowel de woningbouw als in commerciële ruimten.

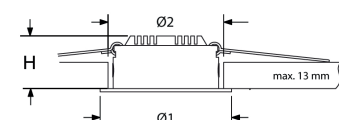
### Huis

Aluminium (ALU) en mat aluminium (ALU-MAT). Inclusief geïntegreerde led, standaard in 2700K, 3000K en 4000K. Per Norton driver kunnen maximaal 4 spots aangesloten worden middels de Norton verlengsnoeren met splitter en gemonteerd snoer 1,90 m met steker.

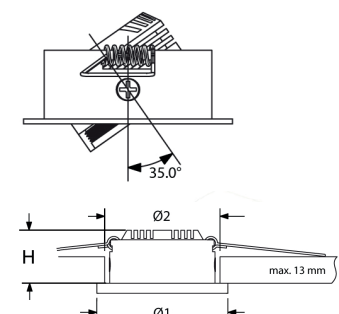
Met een uitstraalhoek van 60° kan een egaal lichtpatroon worden gerealiseerd. De SIRIUS II spot is 35° kantelbaar.

Norton	Omschrijving	Lumen	Ø1	Ø2	H	Inbouw hoogte
192420	NORTON SIRIUS II 3W 827 ALU	280	50	44	22	50
192421	NORTON SIRIUS II 3W 830 ALU	300	50	44	22	50
192422	NORTON SIRIUS II 3W 840 ALU	300	50	44	22	50
192520	NORTON SIRIUS II 3W 827 ALU-MAT	280	50	44	22	50
192521	NORTON SIRIUS II 3W 830 ALU-MAT	300	50	44	22	50
192522	NORTON SIRIUS II 3W 840 ALU-MAT	300	50	44	22	50
194420	NORTON AVIOR II 3W 827 ALU	280	50	44	22	50
194421	NORTON AVIOR II 3W 830 ALU	300	50	44	22	50
194422	NORTON AVIOR II 3W 840 ALU	300	50	44	22	50
194520	NORTON AVIOR II 3W 827 ALU-MAT	280	50	44	22	50
194521	NORTON AVIOR II 3W 830 ALU-MAT	300	50	44	22	50
194522	NORTON AVIOR II 3W 840 ALU-MAT	300	50	44	22	50
191420	NORTON ISAR II 3W 827 ALU	280	50	44	22	50
191421	NORTON ISAR II 3W 830 ALU	300	50	44	22	50
191422	NORTON ISAR II 3W 840 ALU	300	50	44	22	50
191520	NORTON ISAR II 3W 827 ALU-MAT	280	50	44	22	50
191521	NORTON ISAR II 3W 830 ALU-MAT	300	50	44	22	50
191522	NORTON ISAR II 3W 840 ALU-MAT	300	50	44	22	50
193420	NORTON ORION II 3W 827 ALU	280	50	44	22	50
193421	NORTON ORION II 3W 830 ALU	300	50	44	22	50
193422	NORTON ORION II 3W 840 ALU	300	50	44	22	50
193520	NORTON ORION II 3W 827 ALU-MAT	280	50	44	22	50
193521	NORTON ORION II 3W 830 ALU-MAT	300	50	44	22	50
193522	NORTON ORION II 3W 840 ALU-MAT	300	50	44	22	50

### SIRIUS II KANTELBAAR



### AVIOR II, ISAR II en ORION II



## CASTOR SETS en POLLUX(-S) SETS

### Decoratieve inbouwunits

De CASTOR en POLLUX inbouwunits zijn bij uitstek geschikt voor het decoratief aanbrengen van 1 tot 4 Norton spots. Bovendien kunnen deze inbouwunits zeer goed worden toegepast bij renovatie om hiermee eerdere gaten van inbouwarmaturen af te dekken.

De CASTOR unit is een ronde inbouwunit. De POLLUX inbouwunit is verkrijgbaar in een rechthoekige en vierkante uitvoering (POLLUX-S).

De CASTOR SET en POLLUX(-S) SETS bestaan uit een inbouwunit, 1 tot 4 kantelbare NORTON SIRIUS II spots, NORTON verlengsnoer(en) en een NORTON driver.

Norton	Omschrijving	Stralingshoek	Ø1	Ø2	L	B
19242111	NORT CASTOR 1 SIRIUS II ALU 3W 830	60°	100	44	-	-
19242112	NORT CASTOR 2 SIRIUS II ALU 3W 830	60°	145	125	-	-
19242113	NORT CASTOR 3 SIRIUS II ALU 3W 830	60°	150	130	-	-
19242114	NORT CASTOR 4 SIRIUS II ALU 3W 830	60°	170	150	-	-
19242121	NORT POLLUX 1 SIRIUS II ALU 3W 830	60°	-	-	90	90
19242122	NORT POLLUX 2 SIRIUS II ALU 3W 830	60°	-	-	155	90
19242123	NORT POLLUX 3 SIRIUS II ALU 3W 830	60°	-	-	220	90
19242124	NORT POLLUX 4 SIRIUS II ALU 3W 830	60°	-	-	285	90
19242134	NORT POLLUX-S 4 SIRIUS II ALU 3W 830	60°	-	-	155	155

De inbouwunits zijn ook los verkrijgbaar en kunnen tevens worden gecombineerd met de spots AVIOR II, ISAR II en ORION II.

Norton	Omschrijving	Ø	Norton	Omschrijving	L	B
9002100	CASTOR 1 INBOUWUNIT100		9003100	POLLUX 1 INBOUWUNIT	90	90
9002200	CASTOR 2 INBOUWUNIT145		9003200	POLLUX 2 INBOUWUNIT	155	90
9002300	CASTOR 3 INBOUWUNIT150		9003300	POLLUX 3 INBOUWUNIT	220	90
9002400	CASTOR 4 INBOUWUNIT170		9003400	POLLUX 4 INBOUWUNIT R.HOEK	285	90

### Onderdelen



Norton driver  
Artikelcode: 9000001



Norton verlengsnoer led 3W 4-P 2M  
Artikelcode: 9001111

De Norton driver is speciaal ontwikkeld voor de meest efficiënte aansturing van de Norton spots ORION II, ISAR II, AVIOR II en SIRIUS II. Per Norton driver kunnen maximaal 4 spots aangesloten worden. De driver is helemaal voorbereid voor Plug&Play en kan gedimd worden met een fase-afsnijdimmer.

De Norton spots en driver hebben een zeer hoge efficiency en specifieke technische eigenschappen. De bijbehorende Norton drivers, verlengsnoeren en jumpers zijn niet uitwisselbaar met de voorgaande uitvoering van de Norled spots.



CASTOR



POLLUX(-S)

