

Montagehoogte

Bepaal de montagehoogte door gebruik te maken van de situatietekening en onderstaande tabel.

Aan de hand van de gewenste luxwaarde op de grond kunt u door middel van de tabel bepalen welke SWL-A uitvoering u nodig heeft op basis van de lumenstroom.

Vuistregel

1 schijnwerper:

Terreinbreedte = 2 x masthoogte

Terreindiepte = 2 x masthoogte

2 schijnwerpers:

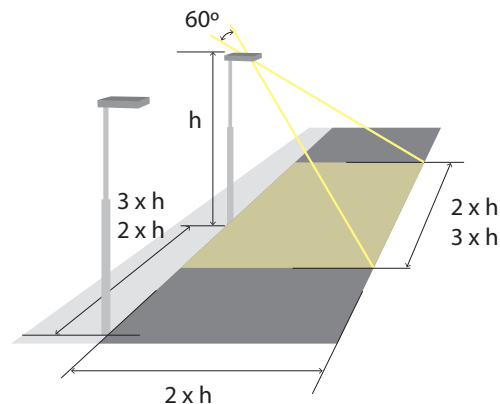
Terreinbreedte = 3 x masthoogte

Terreindiepte = 2 x masthoogte

Lichtniveau SWL-A (lux)

Masthoogte (m)	4	5	6	7	8	9	10	11	12
2000 LM	6	4	-	-	-	-	-	-	-
4000 LM	11	8	6	5	-	-	-	-	-
8300 LM	-	-	11	9	7	5	-	-	-
17000 LM	-	-	-	17	15	12	10	8	6
23000 LM	-	-	-	22	20	17	14	12	10

Getal is gemiddelde luxwaarde op de grond bij montage van 1 armatuur.



Zie ook www.norton/swl-a