

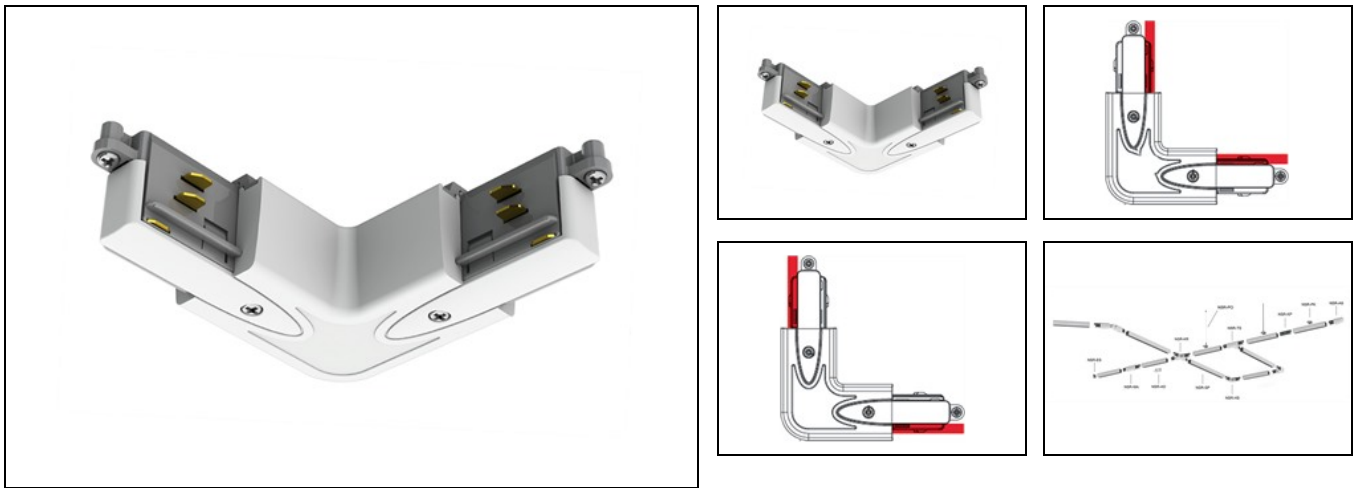
NSR-HS WIT

Artikelnummer: 451401 EAN-code: 8715182144245

Productinformatie



Met dit universele hoekstuk kunt u de gewenste positie van de aardedraad zelf ter plekke bepalen.
Kabelomvang 3x 1,5 mm² - 5x2,5 mm².



Technische specificaties

Artikelklasse	Elektrische toebehoren voor verlichtingsarmaturen
Serie	NSR
Type toebehoren	Koppeling/verbinder L-vorm
Kleur	Wit
Aantal aders	5
Nom. doorsnede (mm ²)	2.5